

AMPLIFICATORE LINEARE
LINEAR AMPLIFIER
AMPLIFICATEUR LINEAIRE
LINEARVERSTÄRKER
AMPLIFICADORES LINEAL

BJ 200

Frequenza - Frequency - Fréquence - Frequenz - Frecuencia	25 - 30 MHz
Alimentazione - Supply - Alimentation - Versorgungsspannung - Alimentación	12 - 14 Vcc
Assorbimento - Input energy - Courant - Stromaufnahme - Consumo	8 - 11 A
Potenza d'ingresso - Input power - Puissance d'entrée - Eingangsleistung - Potencia de entrada	1-5 W AM FM 2-10 W SSB
Potenza d'uscita - Output power - Puissance de sortie - Ausgangsleistung - Potencia de salida	50 W FM 100 W AM 200 W SSB
ROS ingrasso - Input SWR - TOS d'entrée -SWR betrieb bis -ROE de entrada	1.1 - 1.5
Funzionamento - Mode - Fonctionnement - Funktionen - Modos de emisión	AM FM SSB
fusibile - Fuse - Fusible - Sicherung - Fusible	10 A

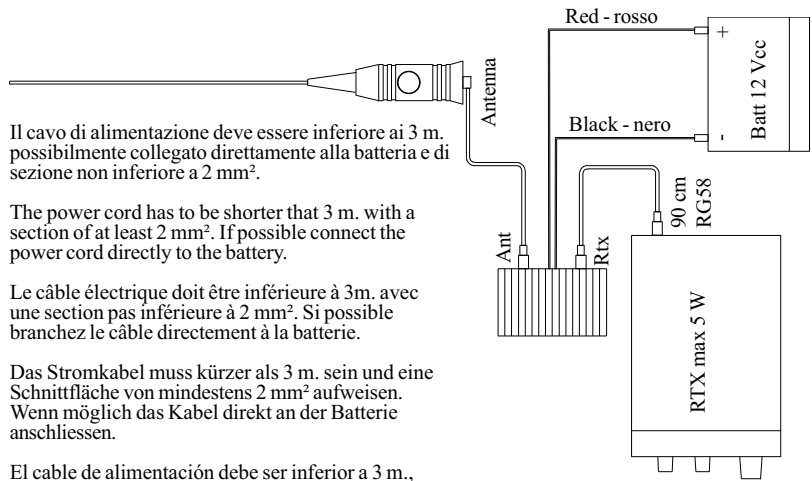
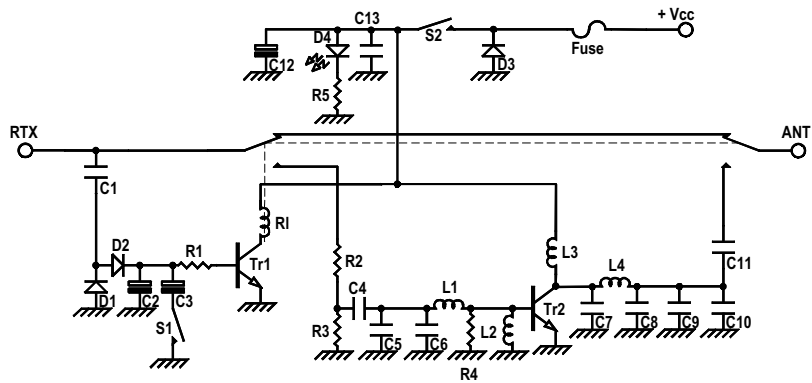
Commutazione elettronica .
Protezione contro l'inversione di polarità.
Garanzia mesi 24 escluso transistor finale.

Electronic switch.
Inversion polarity protection.
12 months warranty except final transistor.

Commutateur électronique
Protege contre l'inversion de courant
Tet appareil a 24 mois de garantie, excepté le transistor final

Elektronischer Schalter
Polaritätenschutz
24 Monate Garantie ausgenommen finale Transistoren

Conmutación electrónica
Protección contra la inversion de polaridad.
Garantía: 24 meses, transistor final excluido.



Il cavo di alimentazione deve essere inferiore ai 3 m. possibilmente collegato direttamente alla batteria e di sezione non inferiore a 2 mm².

The power cord has to be shorter than 3 m. with a section of at least 2 mm². If possible connect the power cord directly to the battery.

Le câble électrique doit être inférieure à 3m. avec une section pas inférieure à 2 mm². Si possible branchez le câble directement à la batterie.

Das Stromkabel muss kürzer als 3 m. sein und eine Schnittfläche von mindestens 2 mm² aufweisen. Wenn möglich das Kabel direkt an der Batterie anschliessen.

El cable de alimentación debe ser inferior a 3 m., conectado si es posible directamente a la batería, y de sección no inferior a 2 mm².